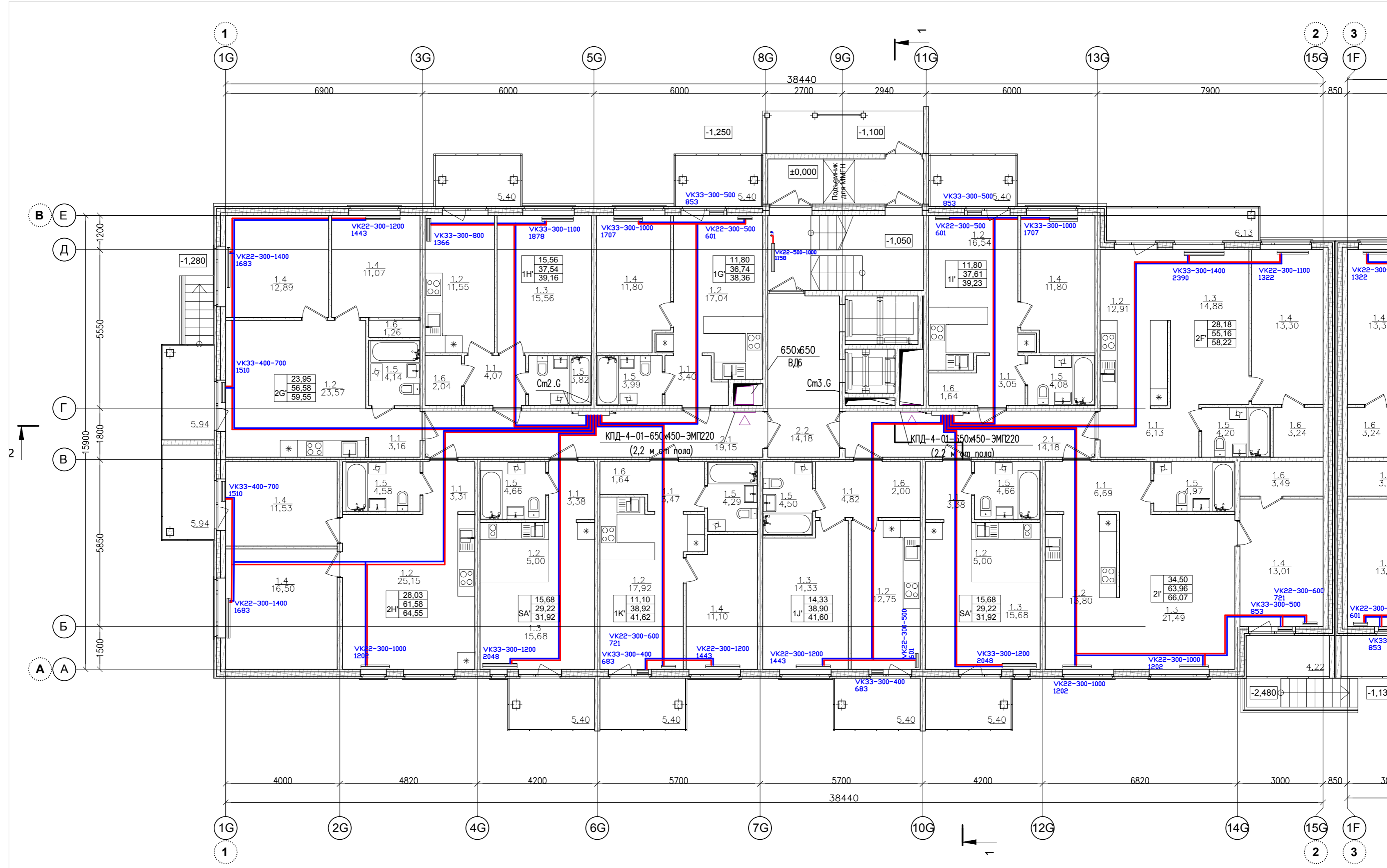
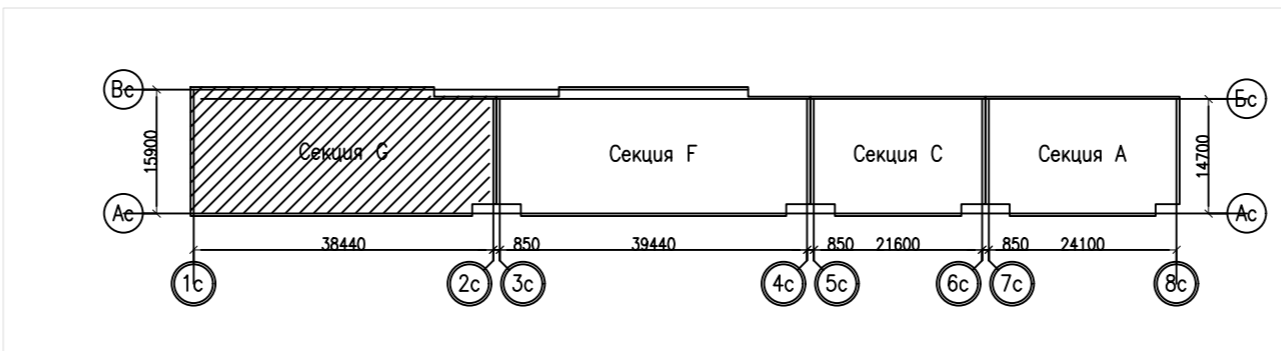


План 1 этажа секции G



- Примечания:
1. В кухнях и санузлах регулируемые сотовые решетки РСР 100x200 установить в перекрытии с подключением к спутникам вентиляторов на 2 этаже. Пробивку отверстий для подключения вытяжки из кухонь и с/у выполнить по месту.
 2. Клапаны КПД-4 систем ВД1-ВД6 установить на высоте 2,2 м от пола.



А-07-12-02-0В					
Ленинградская обл., Всеволожский район, пос. Павлово Жилой квартал юго-западнее дома 39 по ул. Быкова					
Изм.	Кол.уч.	Лист	№ док.	Погр.	Дата
Разработал	Слесарчук				12.13
Проверил	Слесарчук				12.13
Н. контроль	Бучнева				12.13
Два жилых дома Позиция 1, 2 Жилой дом 2				Стадия	Лист
План 1 этажа секции G				Р	7
ООО "КСК"				Листов	